

## 高圧ガス保安法対応

# ガスシリンダーキャビネット

毒性ガスや可燃性ガスを安全に保管し安全に供給することのできる設備

### ■特長

#### ・安全

高圧ガス保安法に準じた保安設備を備えております。

#### ・コンパクト

配管系の簡素化を図りつつ毒性・可燃性ガスの供給に必要な最低限の品質部品を搭載しコンパクト設計・組立てております。

#### ・低価格

手動マニュアル式や半自動マニュアル式ならではの低価格



### ■仕様例

筐体	: SPHC 2.3t	
扉	: 手動式	片開き、または両開き
窓	: 網入りガラス	前面扉上部固定窓
空気取入口	: スライドガラリ	前面扉下部
電源	: AC100V 10A	

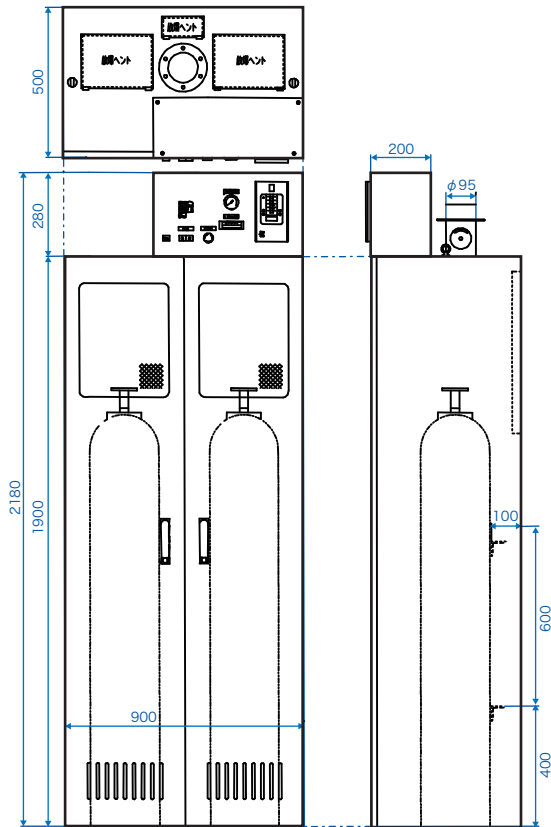
### ■機種・外形寸法例

容器収納数	型式	外形寸法 WxDxH (mm)	対応容器
1本	TZ-341RCC	500x450x1450	3.4L ボンベ
1本	TZ-1011	500x500x1500	10L ボンベ
	TZ-4711	500x500x1900	47L ボンベ
2本	TZ-1021	800x500x1500	10L ボンベ
	TZ-4721	800x500x1900	47L ボンベ

#### ◎ 特記

- ①弁類接続、配管接続はメタルガスケット継手
- ②配管は、自動溶接機接合
- ③バルブはメタルダイヤフラムバルブ

## シリンダーキャビネット標準仕様



### 【仕様】

材 質：SPHC t2.3

塗 装：ライトグレー N-8.0 半艶 焼付塗装

点 検 窓：網入りガラス 透明 t6.8

吸 気 口：下部 開閉式ガラリ

排 気：上部 排気ダンパー

容器固定：上段 鎖固定・下段 鎖固定

そ の 他：吊金具 M12 アイボルト

：設置固定用アンカー穴 φ12.7(4箇所)

装 備：ガス検知警報器

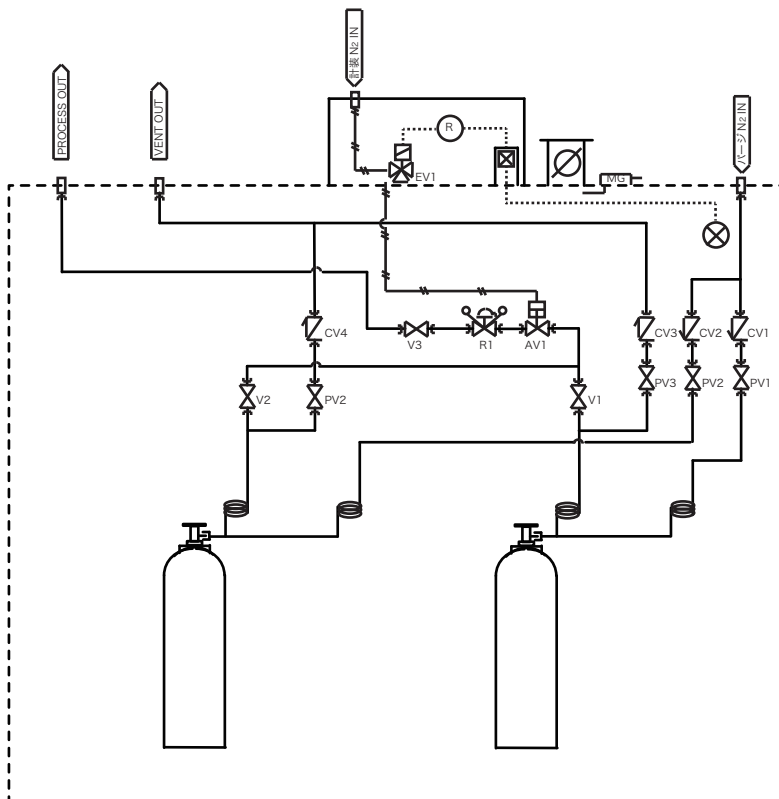
：計装圧確認用圧力計

：キャビネット内圧確認用マノスターゲージ

：緊急遮断弁操作用「開」「閉」押しボタン

：緊急停止用押しボタン(プッシュロックリターン式)

## 配管フロー図



### 【配管仕様】

ライン名	仕 様
バージライン	SUS316L-TP-S-C-BA φ6.35x1t
PROCESS ライン	SUS316L-TP-S-C-BA φ6.35x1t
VENT ライン	SUS316L-TP-S-C-BA φ6.35x1t
計装 N <sub>2</sub> ライン	φ4 難燃性チューブ

### 【設計圧力】

単位：MPa

ライン名	1 次 側	2 次 側
PROCESS ライン	14.7	0.9
バージライン	0.9(弁上流側)	
VENT ライン	0.9(弁下流側)	
計装 N <sub>2</sub> ライン	0.9	

図面表示	名 称
V1,V2	高压弁
PV1,PV2,PV3,PV4	高压弁
V3	低压弁
CV1, CV2, CV3, CV4	逆止弁
AV1	緊急遮断弁
R1	圧力調節器
MG	マノスターゲージ
☒ ☒	ガス検知警報機(保安電源内蔵)
EV1	電磁弁

# TATSUOKA

製造元：株式会社 タツオカ

〒263-0001 千葉県千葉市稲毛区長沼原町 535-1

Tel : 043-258-3741

Fax : 043-258-3760

info@gas-tatsuoka.co.jp www.gas-tatsuoka.co.jp

販売元：